

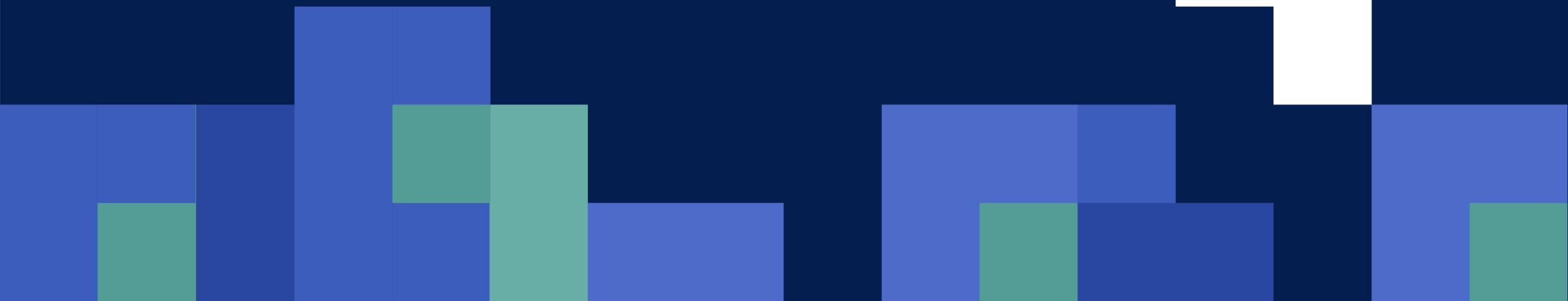
приоритет 



СТРАТЕГИЧЕСКИЙ ТЕХНОЛОГИЧЕСКИЙ ПРОЕКТ «Силовая электроника и интеллектуальная энергетика»

Новосибирский государственный технический университет НЭТИ

РУКОВОДИТЕЛЬ СТП: д-р.техн. наук, профессор
Харитонов Сергей Александрович



СТРАТЕГИЧЕСКИЙ ТЕХНОЛОГИЧЕСКИЙ ПРОЕКТ «Силовая электроника и интеллектуальная энергетика»

ПРОБЛЕМА: обеспечение технологического суверенитета РФ в силовой электротехнике.

ЦЕЛЬ: создание лидирующих технологий в области силовой электроники и энергетики, обеспечивающих высокую надежность и энергетическую эффективность электроснабжения автономных и стационарных объектов.

1) Большая энергетика

Рынки присутствия силовой электроники НГТУ в большой энергетике:



СТС
НГТУ + ИАиЭ СО РАН,
АО «Элсиб»



**Высоковольтные
ограничители напряжения**
НГТУ + АО «НЗПП»,
ООО «Феникс»



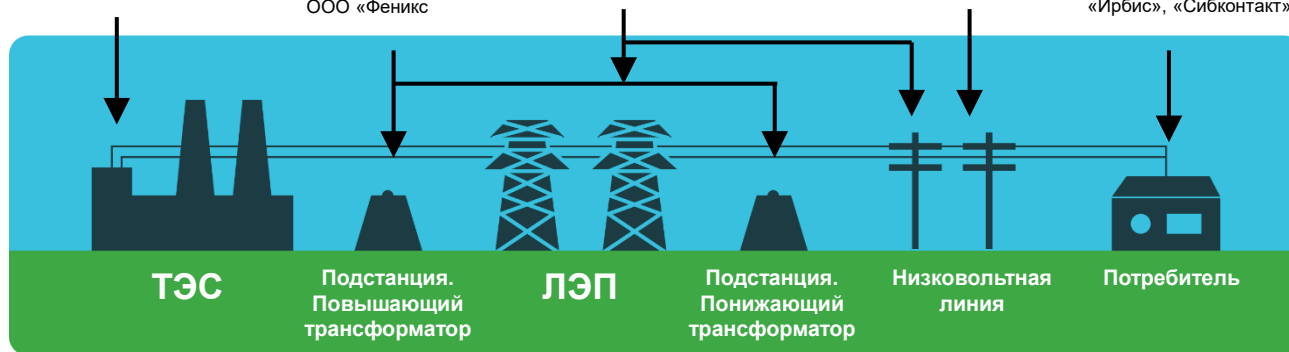
СНЭ
НГТУ + ООО «СПТ»



**Коммутационное
оборудование**
НГТУ + АО «РиМ»



**Преобразователи частоты,
напряжения, тока, фаз и пр.**
НГТУ + Эрасиб»,
«Ирбис», «Сибконтакт»



2) Автономные системы электроснабжения

Силовая электроника НГТУ в Smart-grid и автономных системах электроснабжения:

Ту-214



МиГ-31



ТЕХНОЛОГИИ:
создание электросетей с распределенной малой генерацией и online децентрализованным управлением режимами.

Ил-114



**Системы
накопления
энергии
в Республика Саха
(Якутия) и
Башкортостан**



Вектор развития силовой электроники

Силовая электроника

ПРИБОРЫ:
Широкозонные полупроводниковые приборы (SiC, GaN, diamond electronics). Высокая частота преобразования и энергетическая эффективность

ТЕХНОЛОГИИ:
микроэлектроника, гибридные силовые модули, гетерогенные интеграции, беспроводное соединение в модуле, Flip-chip, керамика AlN, Si3N4 и LTCC.

- **ВЫСОКИЕ МОЩНОСТИ** 10-100 мВт
- **ВЫСОКИЕ ЧАСТОТЫ ПРЕОБРАЗОВАНИЯ** 100-1000 кГц
- **МНОГОУРОВНЕВЫЕ СХЕМЫ**
- **ВЫСОКАЯ ПЛОТНОСТЬ МОЩНОСТИ** 1000-2000 Вт/дюйм²

БОЛЬШАЯ ЭНЕРГЕТИКА

- Твердотельные трансформаторы;
- Вставки постоянного тока;
- Мощные зарядные устройства;
- Активные фильтры (1 мВА).

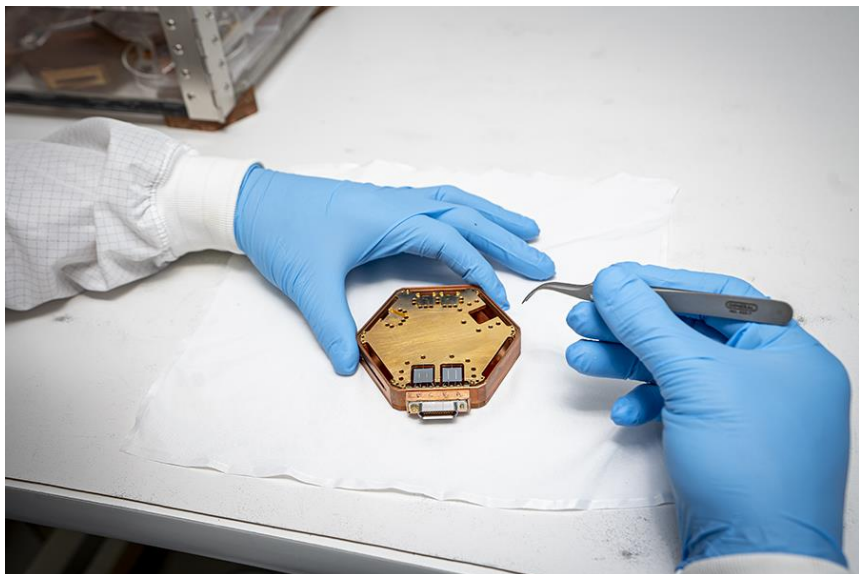
АВТОНОМНЫЕ АЭРОКОСМИЧЕСКИЕ СИСТЕМЫ ЭЛЕКТРОСНАБЖЕНИЯ

Удельный вес:
■ энергопреобразующей аппаратуры **1000-2000 Вт/кг**
■ Систем генерирования **0,1-0,25 кг/**



ПОЛУПРОВОДНИКОВЫЕ ПРЕОБРАЗОВАТЕЛИ ВЫСОКОЙ ПЛОТНОСТИ МОЩНОСТИ

Интеллектуальный модуль с ультранизкой индуктивностью (ULIS)
SiC, GaN



dc/dспреобразователя с высокой удельной мощностью (до 1кВт
на куб. см)

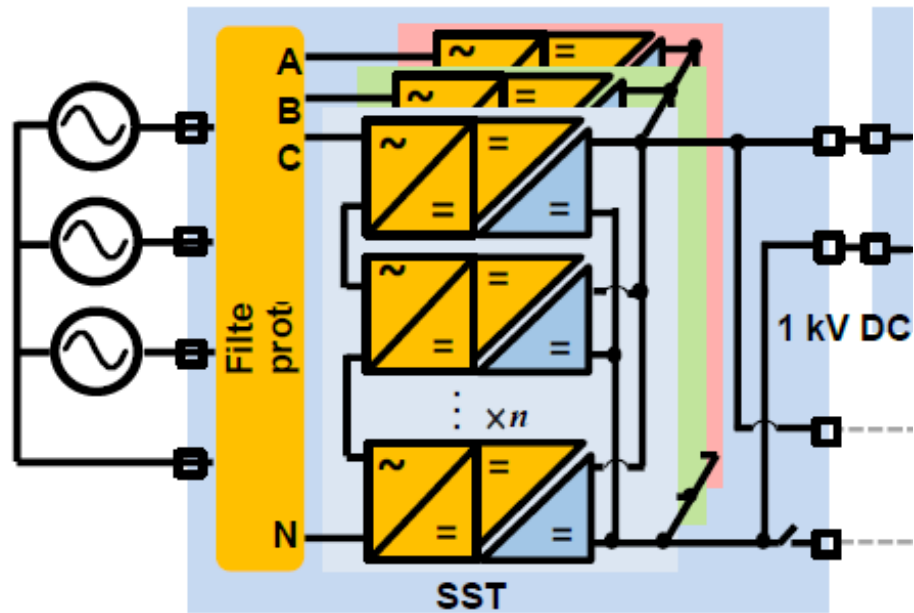
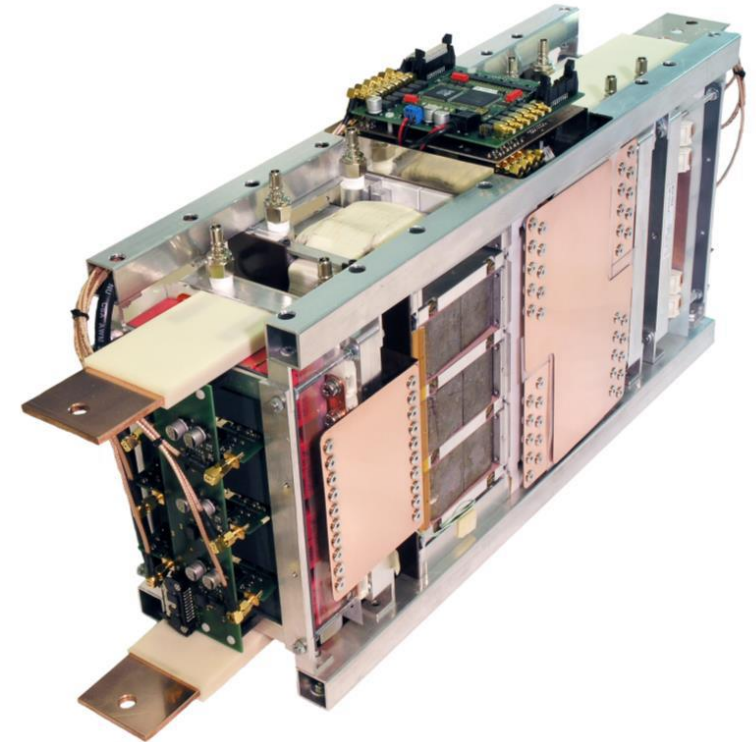
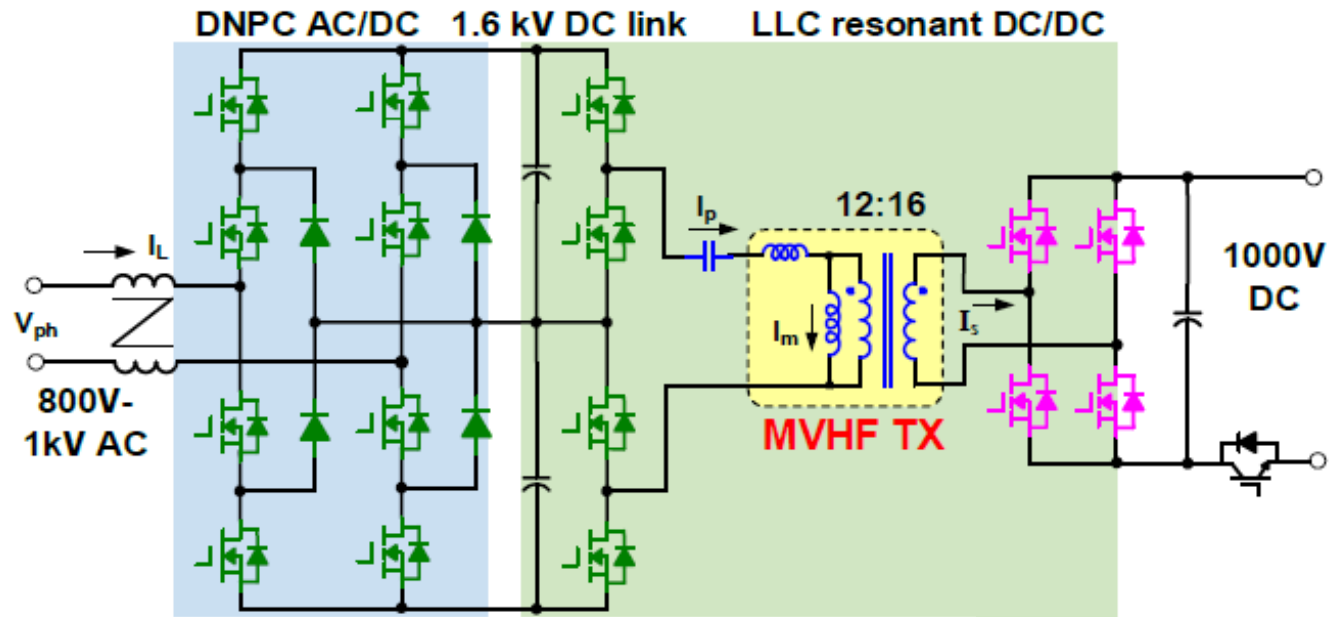
GaN



Модуль с ультранизкой индуктивностью	ULIS	Классический модуль
Номинальное напряжение (В)	1200	1200
Номинальный ток (А)	400	400
Максимальная температура соединения (°С)	175	175
Петля индуктивности (нН)	0.71	67,0
ВКЛЮЧЕННОЕ состояние сопротивления (м.О.)	2.5	2.6
Практическая максимальная частота переключения. (кГц)	200	20-25
Размеры (мм)	50*20	80*53*18.5

Размер 23,4 x 17,8 x 7,65 мм, КПД 97,3%
Пиковая мощность 3кВт
Частота переключения 1.2 мГц

Твердотельный трансформатор



Бюджеты проектов (финансирование) на 2025 год

Шифр проекта, руководитель	Сумма, руб.
А-1- Разработка гибридных силовых модулей для аэрокосмического и общепромышленного назначения.	10 436 000
А-2- Разработка технологии проектирования и изготовления преобразователей электрической энергии с высокими удельными массогабаритными параметрами.	4 780 800
А-3-Разработка систем непрерывного электропитания с высокой энергетической эффективностью для общепромышленного применения.	3 536 200
Б-1- Разработка зарядных станций для электротранспорта.	5 876 400
В-1- Разработка средств производства для энергетического машиностроения.	6 031 000
ИТОГО:	30 660 400

Численность участников проектов

Шифр проекта, руководитель	Количество участников, чел
А-1, Жарков М. А.	12
А-2, Дыбко М. А.	10
А-3, Штейн Д. А.	6
Б-1, Щуров Н. И.	16
В-1, Котин Д. А.	16
ИТОГО:	60

Объем доходов от НИОКР

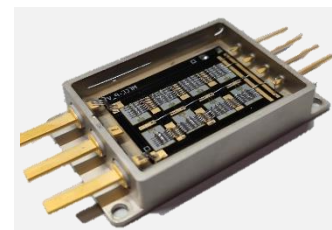
Шифр проекта, руководитель	Плановая сумма, руб.	Сумма на 30.10.2025, руб.	Прогнозная сумма на 30.12.2025, руб.	% выпол нения
А-1, Жарков М. А.	81 000 000	12 169 930	18 615 286	23%
А-2, Дыбко М. А.	39 000 000	2 322 026	5 356 500	14%
А-3, Штейн Д. А.	41 000 000	10 200 000	11 700 000	29%
Б-1, Щуров Н. И.	38 000 000	5 781 735	7 034 353	19%
В-1, Котин Д. А.	87 000 000	42 653 618	71 632 631	82%
ИТОГО:	286 000 000	73 127 309	114 338 770	40%

Соотношение объемов НИОКР/к бюджетному финансированию

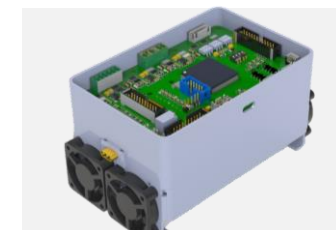
Шифр проекта, руководитель	Сумма финансирова ния проектов, руб.	Сумма доходов от НИОКР, руб.	Отдача на вложенный рубль
А-1, Жарков М. А.	10 436 000	18 615 286	1,8
А-2, Дыбко М. А.	4 780 800	5 356 500	1,1
А-3, Штейн Д. А.	3 536 200	11 700 000	3,3
Б-1, Щуров Н. И.	5 876 400	7 034 353	1,2
В-1, Котин Д. А.	6 031 000	71 632 631	11,9
ИТОГО:	30 660 400	114 338 770	3,7

ДОРОЖНАЯ КАРТА ПОРТФЕЛЯ ПРОЕКТОВ НА 2026 ГОД

1. Разработка гибридных силовых модулей для аэрокосмического и общепромышленного назначения: БРЗУ, БРН, МГСС-Р – гибридные силовые модули для отечественных и зарубежных ЛА. БРЗУ – выпуск документации, передача заказчику (АО «АФС»), БРН – изготовление ГИС силовой части, технологическая документация (ООО «ЗМТ»; АО «СЭГЗ», ПАО АК «Рубин»). МГСС-Р – опытные образцы, испытания (АО «АП ВОСХОД»).

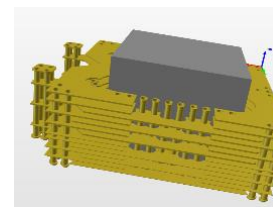


МГСС-Р
УГТ-4

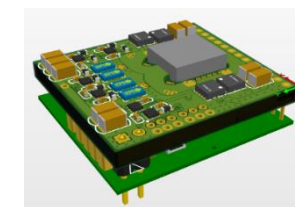


БРЗУ
УГТ-5

2. Разработка технологии проектирования и изготовления преобразователей электрической энергии с высокими удельными массогабаритными параметрами. Разработка и изготовление впервые в РФ полнофункционального экспериментального образца с учетом тепловых режимов уникального по плотности мощности. АО «Силовой Ключ», АО «НИИ Октава», АО «НИИЭТ». Назначение: ЦОД, ИИ, БПЛА, АФАР, ЭПА КА



Силовой
планарный
трансформатор
УГТ-4



Преобразователь
с высокой
удельной
мощностью
(3x3x2 см, 1 кВт)
УГТ-4

3. Разработка систем непрерывного электропитания с высокой энергетической эффективностью для общепромышленного применения: Корректировка аппаратного модуля универсальной системы управления по результатам испытаний опытного образца. УСУ ИБПП-30-400. Испытания промышленного образца (ООО «НТЦ СГЭП»).



УСУ
ИБПП-30-400
УГТ-5

4. Разработка зарядных станций для электротранспорта. В 2026 г. промышленное производство ЭЗС на НПО «Радиосвязь» в объеме 100 штук с последующим наращиванием производства более 1000 штук в год.



Электротехнический
комплекс
зарядной
инфраструктуры для
электромобиля
с учетом сибирских
климатических
условий
УГТ-8

5. Разработка средств производства для энергетического машиностроения. Разработка опытного образца встраиваемого синхронного электродвигателя для электрошпинделя (ООО «Шлегель»). Разработка опытного образца разгонно-балансировочного станка. (ПАО «НПО «Элсиб», АО «Уральский турбинный завод», АО «Силовые машины»).



Опытный образец
электродвигателя
для шпинделя
(мехатронная система)
УГТ-4